



prime Multiprox

Die Palette der berührungslosen Leser wurde von primion entwickelt, um hohen Sicherheitsanforderungen und gleichzeitig hohem Benutzerkomfort gerecht zu werden. Durch die berührungslose Ausweiskarte oder den Schlüsselanhänger wird der Leser in einer Reichweite von ca. 5 cm Lesebereich aktiviert.

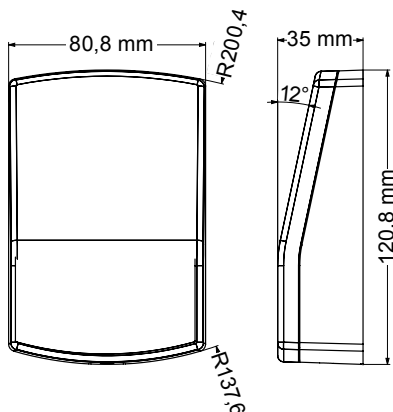
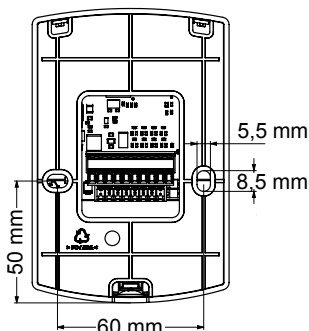
Der prime Multiprox-Leser bietet durch eine vergossene und zusätzlich Oberflächen-lackierte Elektronik eine sichere Möglichkeit, für den Einsatz im geschützten Außenbereich.

Die sachliche und schlichte Gestaltung fügt sich harmonisch in das Gebäudeumfeld ein. Die einfache Bedienung des Lesers oder des Tastaturlesers bietet dank modernster RFID-Technik höchsten Bedienkomfort.

Schon im Standard kann der prime Multiprox-Leser auch als Master-Leser für das primion pKT-System eingesetzt werden, womit er seine Multifunktionalität noch unterstreicht.

pKT-Master-Funktion

Diese Funktion ermöglicht dem Leser, individuelle Offline-Zutrittsrechte von der Karte zu lesen und gleichzeitig neue Informationen auf die Karte zu schreiben (z. B. geänderte Zutrittsrechte). Die pKT-Master-Funktion kann nur in Verbindung mit einer intelligenten Steuereinheit IDT 32 / IDT 2x und einer Software-Option S400-310.01 bis S400-340.01 bestellt werden.



Eigenschaften

- ▶ Unterschiedliche Kartentechnologien
- ▶ Modernes, unauffälliges Design
- ▶ Im Innen- und geschützten Außenbereich einsetzbar
- ▶ 2 LEDs, auch zur Anzeige der pKT-Master-Funktionalität
- ▶ Einfache Installationstechnik
- ▶ Hoher Grad an Sicherheit
- ▶ Flexible Anwendung
- ▶ Einfache Handhabung

pKT-Master-Funktion

- ▶ Zum Lesen und Beschreiben individueller Zutrittsberechtigungen pro Person
- ▶ Verwaltung der Zutrittsrechte am Host-System
- ▶ Verwendung der RFID-Ausweiskarte als virtueller Informationsträger
- ▶ Reaktionszeit ca. 1 Sek.
- ▶ Sonderberechtigte Ausweiskarten möglich (z. B. Feuerwehr)
- ▶ Anschluss nicht am IDT 8 möglich
- ▶ Hohe Datensicherheit durch RS485 AES-Verschlüsselung zwischen Leser und Controller

made in

Germany

Technische Daten

Spannungsversorgung	9 - 50 V DC
Stromaufnahme	maximal 170 mA (bei 12 V DC)
Gehäuse	schlagzäher Kunststoff
Farbe	Oberteil silbergrau transluzent Unterteil anthrazit
Maße (B x H x T)	120,8 x 80,8 x 35 mm
Gewicht	0,4 kg
Schutzart	IP54
Schnittstelle Leser	Clock / Data, RS 485
Technologien	MIFARE® DESFire® EV1, LEGIC advant®
Lesedistanz	MIFARE® DESFire® EV1 typ. 35 mm mit Karte typ. 25 mm mit Schlüsselanhänger LEGIC advant® typ. 70 mm mit Karte (ISO 14443A) typ. 40 mm mit Schlüsselanhänger (ISO 14443A)

Das Gerät erfüllt die Vorgaben der Norm DIN EN 60721-3-3:1995/A2:1997, Klasse 3K6 (Außenbereich)

Bestellinformationen

Zutrittskontrollleser; silber, Multiprotokoll; vergossen und lackiert

L10B-188.01	MIFARE® DESFire® EV1; MP4 MP
L10B-188.01-OSS	MIFARE® DESFire® EV1; MP4 MP / OSS*
L10B-189.01	LEGIC advant®; LP4 MP
L10B-189.01-OSS	LEGIC advant®; LP4 MP / OSS*

Zutrittskontrollleser; silber, Multiprotokoll; vergossen / lackiert mit Tastatur

L60B-188.01	MIFARE® DESFire® EV1; MPK4 MP
L60B-188.01-OSS	MIFARE® DESFire® EV1; MPK4 MP / OSS*
L60B-189.01	LEGIC advant®; LPK4 MP
L60B-189.01-OSS	LEGIC advant®; LPK4 MP / OSS*

Zubehör

Z170-013.01	Aufputzrahmen für prime Multiprox
Z040-050.01	Standsäule für vergossene Leser; Edelstahl gebürstet für LP4, MP4 und HP5
Z170-014.01	Silikon Dichtungsplatte; weiß