

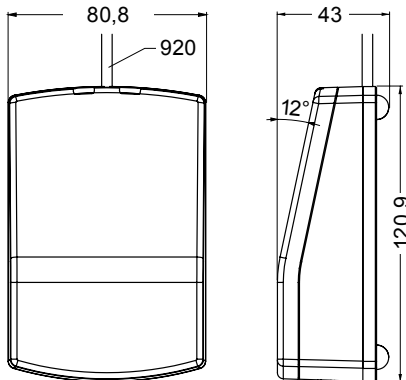


prime Multiprox USB Tischleser

Dieser moderne Leser aus dem Hause primion eignet sich hervorragend für die Erfassung der Daten von Ausweiskarten oder Schlüsselanhängern, die als Transponder genutzt werden.

Der mit RFID-Technik ausgestattete Leser wurde für den Einsatz in zentralen Sicherheitsbüros – oder an vergleichbaren Orten – als Tischstation entwickelt. Der Leser wird per USB direkt an den PC bzw. das Notebook angeschlossen.

In kürzester Zeit können mit dem Erfassungsleser von primion schnell und einfach die Daten zahlreicher Ausweise erfasst werden!



Eigenschaften

- › USB Anschluss
- › kompakte Bauweise
- › verschiedene Kartentechnologien verfügbar
- › für Zutrittskontrolle und Zeiterfassung geeignet
- › flexible Anwendung
- › hoher Grad an Sicherheit

Technische Daten

Maße (B x H x T)	80,8 x 120,9 x 46,2 mm
Spannungsversorgung	5 V DC \pm 10 % (über USB Anschluss)
Stromaufnahme	typisch 150 mA, max. 500 mA
Farbe	Oberteil silbergrau transluzent Unterteil anthrazit
Kabellänge	920 mm
Schutzart	IP30
Betriebstemperatur	5 °C bis 55 °C
Schnittstelle Leser	USB
Technologien	MIFARE® DESFire® EV1, LEGIC advant®

Bestellinformationen

L62C-188.01	Erfassungsleser MIFARE® DESFire® EV1
L62C-189.01	Erfassungsleser LEGIC advant®