



prime Crystal (MIFARE® und LEGIC)



Die Leser der prime Crystal line überzeugen durch ansprechendes Design und hohen Benutzerkomfort. Durch modernste Technik werden sie auch höchsten Sicherheitsanforderungen gerecht. Für das formschöne Gehäuse mit Glasfront erhielten die Leser den begehrten iF product design award. Frei definierbare Farbeffekte lassen den Gehäuserahmen leuchten. Die Standard-Betriebsanzeige ist weiß. Durch die verschiedenen Farben können unterschiedliche Ereignisse dargestellt werden: Zum Beispiel Grün für die Freigabe und Rot für „Zutritt verweigert“.

prime Crystal mit Tastatur

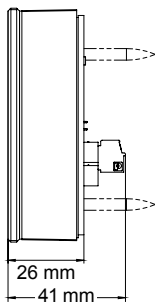
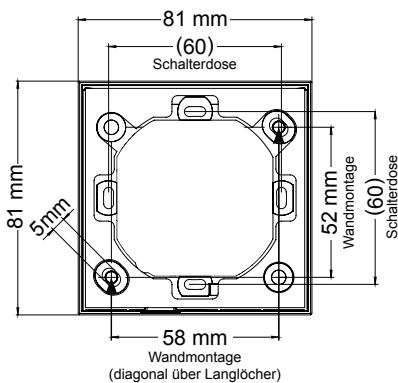
Der Leser verfügt über eine kapazitive Tastatur mit 12 Tasten. Diese ist keinen Abnutzungserscheinungen unterworfen und überzeugt durch ein niedriges Service-Aufkommen.

pKT Master-Funktion

Diese Funktion ermöglicht dem Leser, individuelle Zutrittsrechte von der Karte zu lesen und gleichzeitig neue Informationen auf die Karte zu schreiben (z. B. geänderte Zutrittsrechte). Die pKT Master-Funktion kann in Verbindung mit der intelligenten Steuereinheit IDT 32 genutzt werden.

Leuchteffekte:

rot: Zutritt verweigert, grün: Freigabe



Eigenschaften

- › Für den Innenbereich konzipiert
- › Modernes Design, polierte Glasfront
- › Gehäuse leuchtet in drei Farben: weiß, grün, rot
Alternative Farben auf Anfrage
- › Flexible, einfache Anwendung
- › Einfache Installationstechnik
- › Niedriges Service-Aufkommen

pKT-Master-Funktion

- › Zum Lesen und Beschreiben individueller Zutrittsberechtigungen pro Person
- › Verwaltung der Zutrittsrechte am Host-System
- › Verwendung der RFID-Ausweiskarte als virtueller Informationsträger
- › Reaktionszeit ca. 1 Sek.
- › Sonderberechtigte Ausweiskarten möglich (z. B. Feuerwehr)

made in

Germany

Technische Daten

Spannungsversorgung	9 - 50 V DC
Stromaufnahme	LEGIC advant® 12/24/48 V: 180/100/60 mA MIFARE® DESFire® 12/24/48 V: 150/90/65 mA
Gehäuse	transluzenter, schlagzäher Kunststoff
Farbe	weiß transluzent
Maße	(B x H x T) 81 x 81 x 41 mm
Gewicht	mit Tastatur typ. 180 g ohne Tastatur typ. 140 g
Schutzart	IP40
Schnittstelle Leser	RS 485, Clock / Data
Technologien	MIFARE® DESFire® EV1, MIFARE Classic®, LEGIC advant® oder LEGIC prime HITAG
Tastatur	kapazitive Tastatur mit 12 Tasten

Das Gerät erfüllt die Vorgaben der Norm DIN EN 60721-3-3:1995/A2:1997, Klasse 3K3,3Z11 (Innenbereich)

Bestellinformationen

prime Crystal – Zutrittskontrollleser; prime Crystal, weiß

L42A-188.26	MIFARE® DESFire® EV1, MC4, Multiprotokoll – kompatibel zu pKT
L42A-188.26-OSS	MIFARE® DESFire® EV1, MC4, Multiprotokoll – kompatibel zu pKT / OSS
L42A-189.26	LEGIC advant®, LC4, Multiprotokoll – kompatibel zu pKT
L42A-189.26-OSS	LEGIC advant®, LC4, Multiprotokoll – kompatibel zu pKT / OSS
L421-157.26	HITAG, HC4, Multiprotokoll – kompatibel zu pKT

prime Crystal mit Tastatur – Zutrittskontrollleser mit Tastatur; prime Crystal, weiß

L43A-188.26	MIFARE® DESFire® EV1, MCK4 , Multiprotokoll – kompatibel zu pKT
L43A-188.26-OSS	MIFARE® DESFire® EV1, MCK4 , Multiprotokoll – kompatibel zu pKT / OSS
L43A-189.26	LEGIC advant®, LCK4 , Multiprotokoll – kompatibel zu pKT
L43A-189.26-OSS	LEGIC advant®, LCK4 , Multiprotokoll – kompatibel zu pKT / OSS

Zubehör

Z040-052.01	Standsäule für prime Crystal-Leser; Edelstahl gebürstet
Z170-011.01	Aufputzrahmen für prime Crystal-Leser