



## pKT Sicherheitsbeschlag

Der pKT Sicherheitsbeschlag ist besonders für Umgebungen geeignet, in denen hohe Sicherheit und Stabilität gefordert sind.

Das Tür-Terminal ist mit einem MIFARE® DESFire® EV1 Leser ausgestattet und liest die von einem Master-Leser (verbunden mit der zentralen Datenbank) auf die Ausweiskarte geschriebenen Zutrittsrechte und entscheidet autonom über die Türfreigabe. Diese Zutrittsrechte bestehen aus verschiedenen Zeitbereichen, deren Gültigkeit beliebig eingestellt werden kann. Wird die Ausweiskarte nicht spätestens nach Ablauf dieses eingestellten Zeitintervalles wieder über einen Master-Leser neu aktualisiert, verliert sie aus Sicherheitsgründen sämtliche Zutrittsrechte an den Offline-Komponenten.

Durch die volle Integration der Zutrittsverwaltung im Host-System werden die Zutrittsrechte der autonomen Offline-Komponenten komfortabel im Gesamtsystem verwaltet. Eine individuelle Programmierung des Tür-Terminals ist somit nicht erforderlich.

Der pKT Sicherheitsbeschlag speichert je nach Systemkonfiguration die letzten maximal 160 Ereignisse ab.

Zusätzlich können die Ereignisdaten aus einem pKT Sicherheitsbeschlag jederzeit komfortabel und einfach mit einer speziellen Buchungstransfer-Karte über einen Master-Leser in die Datenbank des Host-Systems übertragen werden, wo sie dann – unter Berücksichtigung der Datenschutzrichtlinien – wie üblich auswertbar sind.

Zur Verwendung an Feuer- oder Rauchschutztüren wenden Sie sich bitte an unseren Vertrieb.

### Eigenschaften

- ▶ Verwendung der Ausweiskarte / des Schlüsselanhängers als virtuelle Informationsträger (Batteriestatus, automatischer Buchungstransfer, Blacklist)
- ▶ Auch ohne Berechtigung ist die Tür von innen in Fluchrichtung immer begehbar
- ▶ Individuelle Zutrittsberechtigungen pro Person
- ▶ Kein Berechtigungsspeicher vor Ort
- ▶ Toggle-Modus möglich (erste Buchung – öffnen, zweite Buchung – schließen)
- ▶ Eine optische Anzeige (Duo-LED grün / rot) zur Bestätigung von Befehlen und Batteriewarnanzeige
- ▶ Von innen zugängliches Batteriefach. Batterielebensdauer typ. 2 Jahre bei 20 Betätigungen am Tag<sup>1</sup>
- ▶ Leerlaufender Außendrücker, wenn keine Berechtigung
- ▶ Verwendbarkeit an
  - Notausgangstüren nach DIN EN 179
  - Feuer- und Rauchschutztüren nach DIN 18273
- ▶ Einbruchschutz nach DIN EN 1906, Schutzklasse 2 und erfüllt Anforderungen nach DIN 18255 und DIN 18257
- ▶ Reaktionszeit typ. 3 Sek.<sup>1</sup>
- ▶ Individuelle Zutrittsberechtigungen pro Person
- ▶ Sonderberechtigte Ausweiskarten möglich (z. B. Feuerwehr)
- ▶ Passend für gängige Türen ab Dornmaß 35 mm (Verwendung muss im Einzelfall geprüft werden)

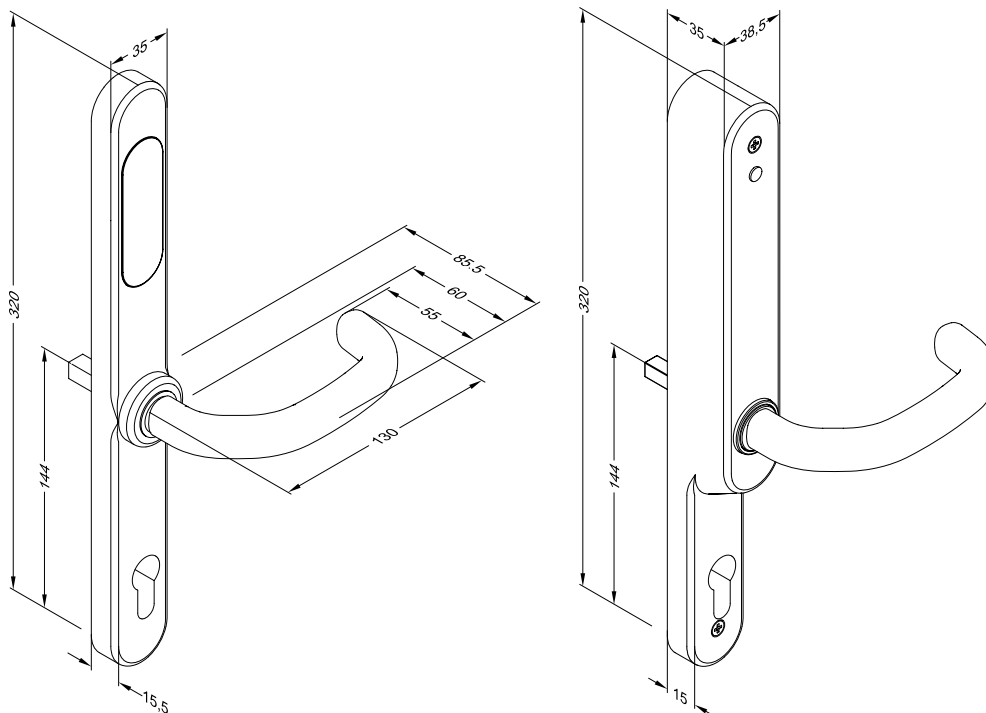
<sup>1</sup> Die mögliche Anzahl von Betätigungen hängt davon ab, wie viel Zeit vom Aktivieren der Zylinderelektronik (Kartendetektion) bis zum eigentlichen Vorhalten der Ausweiskarte durch den Anwender vergeht. Unsere Berechnungsbeispiele gehen von durchschnittlich 1 Sekunde aus. Die Lebensdauer der Batterien hängt von der gegebenen Systemkonfiguration ab.

## Technische Daten

<b>Gehäuse</b>	Außen	massives Edelstahlgehäuse gebürstet
	Innen	Edelstahl-Tiefziehgehäuse Elektronik und Kupplungsmechanik im Innenteil
<b>Schutzart</b>	Außenteil	IP54
<b>Maße</b>	Außen ohne Drücker	320 mm x 35 mm x 25 mm
	Innen ohne Drücker	320 mm x 38,5 mm x 35 mm
<b>Batterien</b>		4 x 1,5 V AA (Mignon)
<b>Lesetechnologie</b>		MIFARE® DESFire® EV1
<b>Lesedistanz</b>		typ. 10 mm Leseabstand (je nach Kartentyp)
<b>Dornmaß</b>		ab 35 mm (unter best. Voraussetzungen ab 30 mm möglich)
<b>Türblattstärke</b>		siehe Bestellinformationen
<b>Einbauort</b>		für die Verwendung im Innenbereich vorgesehen

Das Gerät erfüllt die Vorgaben der Norm DIN EN 60721-3-3: 1995/A2: 1997, Klasse 3K3, 3 Z11 (Innenbereich)

Alle Maßangaben in mm



## Bestellinformationen

### pKT Sicherheitsbeschlag

- Mit erhöhtem Überwindungsschutz
- Geeignet für Feuerschutzabschlüsse

I194-1XYZABC.01	—	MIFARE® DESFire® EV1
X	—	8 — 8 mm Vierkant
		9 — 9 mm Vierkant
Y	—	0 — Türblattstärke 38 - 43 mm
		1 — Türblattstärke 44 - 49 mm
		2 — Türblattstärke 50 - 55 mm
		3 — Türblattstärke 56 - 61 mm
		4 — Türblattstärke 62 - 67 mm
		5 — Türblattstärke 68 - 73 mm
		6 — Türblattstärke 74 - 79 mm
		7 — Türblattstärke 80 - 85 mm
Z	—	1 — Euro-Profilzylinder
		2 — Euro-Profilzylinder mit Kernziehschutz
		3 — Schweizer Rundzylinder (nur bei Entfernung 74, 78 oder 94 mm)
A	—	0 — Entfernung 72 mm
		1 — Entfernung 92 mm
		2 — Entfernung 74 mm (nur in Verbindung mit Schweizer Rundzylinder)
		3 — Entfernung 94 mm (nur in Verbindung mit Schweizer Rundzylinder)
		5 — Entfernung 78 mm (nur in Verbindung mit Schweizer Rundzylinder)
		— — Kein Zylinderausschnitt
B	—	1 — Außendrücker gekröpft
C	—	6 — Außenbeschlag, Drücker zeigt nach links
		7 — Außenbeschlag, Drücker zeigt nach rechts

### Zubehör

Z140-420.01	—	Dekorplatte
		- bei Verwendung der Dekorplatte muss je verwendeter Dekorplatte 1 mm zur Türblattstärke addiert werden
		- zum Abdecken vorhandener Bohrungen bei Nachrüstung
Z140-310.01	—	Bohrschablone
		- Ausführung Aluminium
		- mit eingesetzten Hartmetallbuchsen
Z230-001.01	—	Batteriesatz – 4 x 1,5 V Mignon
Z140-411.01	—	pKT Initialisierungseinheit MPROG für MIFARE® DESFire® EV1

## Bestellbeispiel:

1194-1822117.01      pKT Sicherheitsbeschlag MIFARE® DESFire® EV1,  
128 KB Flash, mit  
Vierkant 8 mm  
Türblattstärke zwischen 50 und 55 mm  
Euro-Profilzylinder mit Kernziehschutz  
Entfernung 92 mm  
Außendrucker gekröpft  
Außenbeschlag, Drücker zeigt nach rechts