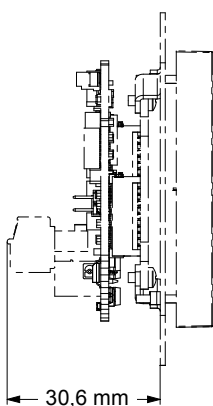
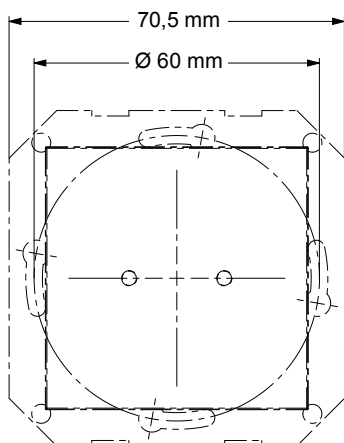




Universal Schalterdosenleser



Der Universal Schalterdosenleser wurde von primion entwickelt, um strengsten Sicherheitsanforderungen und gleichzeitig hohem Benutzerkomfort gerecht zu werden, ohne auf ansprechendes Design verzichten zu müssen.

Das berührungslose Lesemodul eignet sich gleichermaßen für die Zutrittskontrolle wie auch für die Zeiterfassung. Als Ausweismedium können Schlüsselanhänger oder Ausweiskarten eingesetzt werden. Durch Leuchtdioden, in den Farben gelb und rot / grün, wird der jeweilige Bedienstand angezeigt.

Der Leser kann im Innenbereich eingesetzt werden und zeichnet sich durch problemloses Handling und einfache Installationstechnik in den Schalterdosenprogrammen von Siedle, Gira, Jung, Mertens und Behnke aus. Aufgrund der kompakten Bauform kann der Leser auch in verschiedene andere Module, z. B. Siedle eingebaut werden.

Der Universal Schalterdosenleser ist aufgrund seiner hohen Qualität für eine lange Lebensdauer ausgelegt. Service-Kosten werden auf ein absolutes Minimum reduziert, weil bewegliche Teile oder Verschleißteile fehlen.

Durch sein unauffälliges Erscheinungsbild ist er deshalb nicht auf den ersten Blick als Zutrittskontroll- oder Zeiterfassungsmodul erkennbar.

pKT-Master-Funktion

Diese Funktion ermöglicht dem Leser, individuelle Zutrittsrechte von der Karte zu lesen und gleichzeitig neue Informationen auf die Karte zu schreiben (z. B. geänderte Zutrittsrechte). Die pKT-Master-Funktion kann nur in Verbindung mit der Intelligenten Steuereinheit IDT 32 und einer Software-Optionen S400-310.01 bis S400-340.01 bestellt werden.

Eigenschaften

- ▶ Für Zutrittskontrolle und Zeiterfassung geeignet
- ▶ Hoher Grad an Sicherheit
- ▶ Im Innenbereich einsetzbar
- ▶ Flexible Anwendung
- ▶ Einfache Installationstechnik
- ▶ Einfache Handhabung
- ▶ Installation in Schalterdosen von Siedle, Gira, Jung, Mertens und Behnke

pKT-Master-Funktion

- ▶ Zum Lesen und Beschreiben individueller Zutrittsberechtigungen pro Person
- ▶ Verwaltung der Zutrittsrechte am Host-System
- ▶ Verwendung der RFID-Ausweiskarte als virtueller Informationsträger
- ▶ Reaktionszeit ca. 1 Sek.
- ▶ Sonderberechtigte Ausweiskarten möglich (z. B. Feuerwehr)

Technische Daten

Spannungsversorgung	9 - 50V DC, typ. 12 V DC
Stromaufnahme	typ. 120 mA – max. 200 mA
Schutzart	IP40
Schnittstelle Leser	Clock / Data, RS 485
Technologien	MIFARE® DESFire® EV1 oder LEGIC advant®
Lesedistanz	MIFARE® DESFire® EV1 — min. 1,5 cm LEGIC advant® — min. 1,5 cm
Maße (B x H x T)	70,5 mm x 70,5 mm x 30,6 mm

Das Gerät erfüllt die Vorgaben der Norm DIN EN 60721-3-3:1995/A2:1997, Klasse 3K3,3Z11 (Innenbereich, L58B-Variante für Außenbereich)

Bestellinformationen

Universal Einbauleser für Schalterdosen und Siedle-Gehäuse

L58A-188.01	MIFARE® DESFire® EV1, MUni2
L58A-188.01-OSS	MIFARE® DESFire® EV1, MUni2 / OSS
L58A-189.01	LEGIC advant®, LUni2
L58A-189.01-OSS	LEGIC advant®, LUni2 / OSS

Zubehör

Einbauleser MIFARE® DESFire® EV1 – Multiprotokoll, Master

L58A-188.41	mit Schraubklemme
L58B-188.41	für Siedle-Gehäuse 611 – mit Schraubklemme (für Außenbereich geeignet)
L58A-188.42	für Behnke-Gehäuse
L58A-188.43	für GIRA-Gehäuse
L58A-188.44	für RITTO-Gehäuse

Einbauleser LEGIC advant® – Multiprotokoll, Master

L58A-189.41	mit Schraubklemme
L58B-189.41	für Siedle-Gehäuse 611 – mit Schraubklemme (für Außenbereich geeignet)
L58A-189.42	für Behnke-Gehäuse
L58A-189.43	für GIRA-Gehäuse
L58A-189.44	für RITTO-Gehäuse

KP04-001.01	Projektkarte zur Initialisierung von MIFARE® DESFire® EV1 Lesern
KP01-001.01	Projektkarte zur Initialisierung von LEGIC advant® Lesern
Z170-100.01	Antennenplatine für Schalterdosenleser; Blaue LED zur Anzeige von Masterlesern