



## Bedien- und Anzeigeeinheit 100 BAE 100

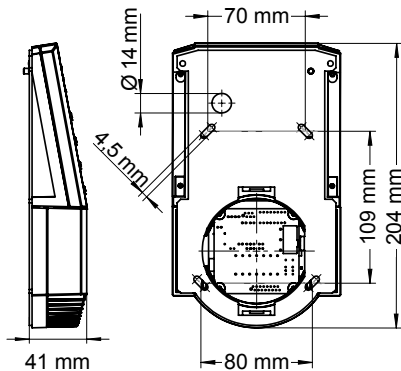
Die Bedien- und Anzeigeeinheit BAE 100 ist für Anwendungen im Bereich der integrierten Sicherheitstechnik entwickelt worden.

Sie enthält Bedienfunktionen einer Einbruchmeldeanlage (EMA).

Außerdem sind folgende Ereignisse abrufbar:

- ▶ Scharf- und Unscharfschaltung (extern oder intern)
- ▶ Schalteinrichtung betätigt
- ▶ Schlüsselnummer
- ▶ Alarm – Sabotage – Überfall – Störung
- ▶ Meldergruppe sperren (extern oder intern)
- ▶ Löschen – Reset
- ▶ Bedienungsfreigabe mit Code

Die Authentifizierung zur Bedienung erfolgt über PIN-Eingabe oder Kartenleser. Die ergonomische Folientastatur bietet optimale Bedienmöglichkeiten und ist mit eindeutigen Symbolen belegt. Das zweizeilige hinterleuchtete, je 16-stellige LC-Display bietet ausgezeichnete Darstellungsmöglichkeiten, um einen klaren Ablauf der gewünschten Bedienung sicherzustellen.



### Eigenschaften

- ▶ Anzeige der Schalt-, Störungs- und Alarmzustände
- ▶ Interne Scharf-/ Unscharfschaltung von Einbruchmeldebereichen
- ▶ Sperrung von Meldegruppen
- ▶ Abrufen des Ereignisspeichers mit Datum und Uhrzeit
- ▶ Löschung von Alarmen
- ▶ Gehäuse mit Sabotagekontakt
- ▶ RS 485-Schnittstelle
- ▶ Anschluss an IDT 32
- ▶ Kombinierbar mit MIFARE® DESFire® EV1-, LEGIC advant®- und HITAG-Lesemodulen
- ▶ Numerische 10er Tastatur mit Clear und Enter, 4 Funktionstasten
- ▶ Anzeigen über Symbole: Power on – Störung – Alarm

## Technische Daten

<b>Spannungsversorgung</b>	12 - 15 V DC
<b>Leistungsaufnahme</b>	ca. 6 W
<b>Gehäuse</b>	Schlagzäher Kunststoff
<b>Farbe</b>	Oberteil Lichtgrau RAL 7035 Unterteil Verkehrsgrau RAL 7042
<b>Gewicht</b>	ca. 1 kg
<b>Schutzart</b>	IP30
<b>Schnittstelle Leser</b>	Clock / Data, TTL-level

Das Gerät erfüllt die Vorgaben der Norm DIN EN 60721-3-3:1995/A2:1997, Klasse 3K3,3Z11 (Innenbereich).

## Bestellinformationen

### Bedienteil BAE 100

D241-187.01	MIFARE® DESFire® EV1
D241-130.01	LEGIC advant®
D241-157.01	HITAG