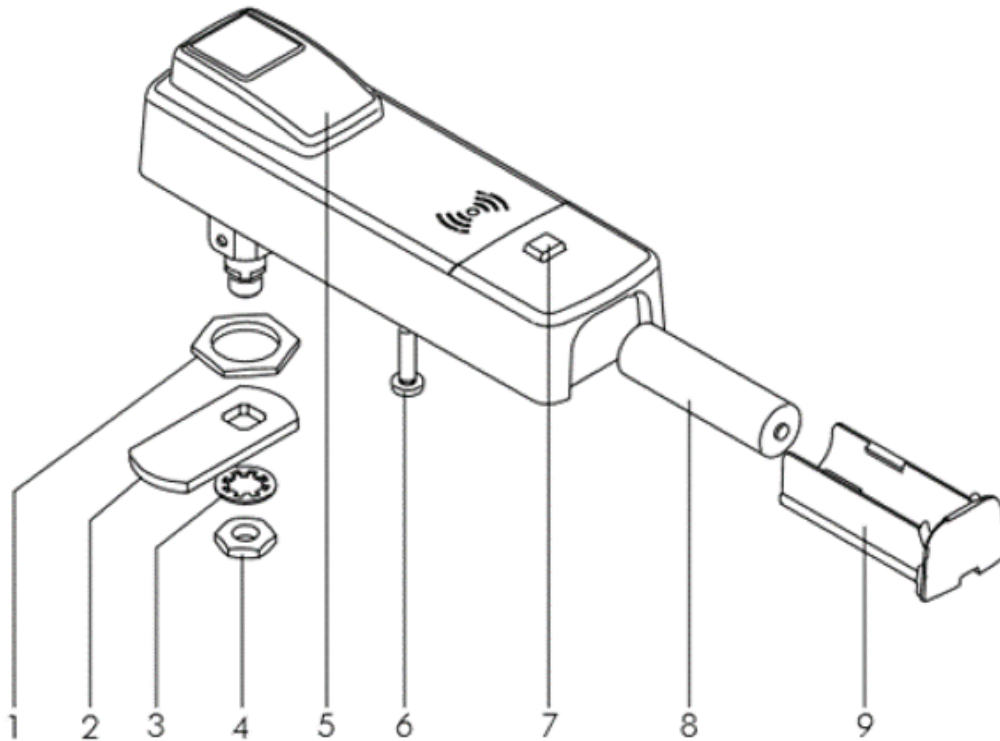


Assembly



- | | | | |
|---|------------------------------------------------|---|-----------------------------|
| 1 | Befestigungsmutter
(Schrankschloss) | 6 | Befestigungsschraube |
| 2 | Schließhebel (muss separat
bestellt werden) | 7 | Taster zum manuellen Wecken |
| 3 | Sicherungsscheibe | 8 | Batterie |
| 4 | Befestigungsmutter
(Schließhebel) | 9 | Batteriefach |
| 5 | Betätigungshebel | | |

There are 3 different locking levers to choose from:

