



prime Multiprox Resistant



Die Palette der berührungslosen Leser wurde von primion entwickelt, um hohen Sicherheitsanforderungen und gleichzeitig hohem Benutzerkomfort gerecht zu werden. Durch die berührungslose Ausweiskarte oder den Schlüsselanhänger wird der Leser in einer Reichweite von ca. 5 cm Lesebereich aktiviert.

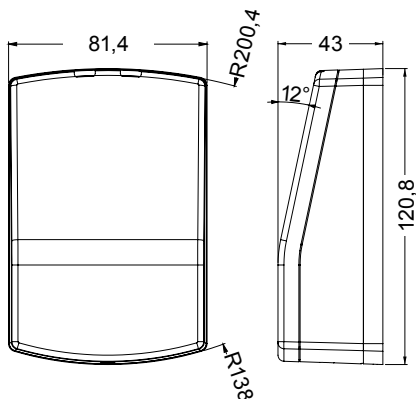
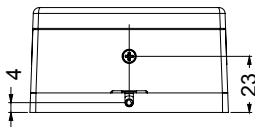
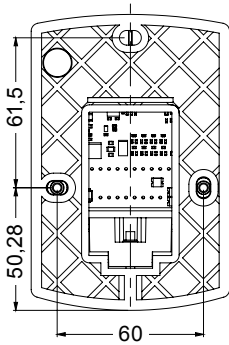
Der prime Multiprox Resistant Tastaturleser bietet durch eine vergossene und zusätzlich Oberflächen-lackierte Elektronik eine sichere Möglichkeit, für den Einsatz im ungeschützten Außenbereich.

Die sachliche und schlichte Gestaltung fügt sich harmonisch in das Gebäudeumfeld ein. Die einfache Bedienung des Tastaturlesers bietet dank modernster RFID-Technik höchsten Bedienkomfort.

Schon im Standard kann der prime Multiprox Resistant-Leser auch als Master-Leser für das primion pKT-System eingesetzt werden, womit er seine Multifunktionalität noch unterstreicht.

pKT-Master-Funktion

Diese Funktion ermöglicht dem Leser, individuelle Offline-Zutrittsrechte von der Karte zu lesen und gleichzeitig neue Informationen auf die Karte zu schreiben (z. B. geänderte Zutrittsrechte). Die pKT-Master-Funktion kann nur in Verbindung mit der Intelligenten Steuereinheit IDT 32 / IDT 2x und einer Software-Option S400-310.01 bis S400-340.01 bestellt werden.



Eigenschaften

- ▶ Unterschiedliche Kartentechnologien
- ▶ Modernes, unauffälliges Design
- ▶ Im Innen- und ungeschützten Außenbereich einsetzbar
- ▶ 2 LEDs, auch zur Anzeige der pKT-Master-Funktionalität
- ▶ Einfache Installationstechnik
- ▶ Hoher Grad an Sicherheit
- ▶ Flexible Anwendung
- ▶ Einfache Handhabung

pKT-Master-Funktion

- ▶ Zum Lesen und Beschreiben individueller Zutrittsberechtigungen pro Person
- ▶ Verwaltung der Zutrittsrechte am Host-System
- ▶ Verwendung der RFID-Ausweiskarte als virtueller Informationsträger
- ▶ Reaktionszeit ca. 1 Sek.
- ▶ Sonderberechtigte Ausweiskarten möglich (z. B. Feuerwehr)
- ▶ Anschluss nicht am IDT 8 möglich
- ▶ Hohe Datensicherheit durch RS485 AES-Verschlüsselung zwischen Leser und Controller

Technische Daten

Spannungsversorgung	9 - 50 V DC
Stromaufnahme	maximal 170 mA (bei 12 V DC)
Gehäuse	schlagzäher Kunststoff
Farbe	Oberteil silbergrau transluzent Unterteil anthrazit
Maße (B x H x T)	81,4 x 121,4 x 43 mm
Schutzart	IP66, IP69
Betriebstemperatur	-25 bis 55 °C
Schnittstelle Leser	RS 485
Technologien	MIFARE® DESFire® EV1, LEGIC advant®
Lesedistanz	MIFARE® DESFire® EV1 typ. 35 mm mit Karte typ. 25 mm mit Schlüsselanhänger LEGIC advant® typ. 70 mm mit Karte (ISO 14443A) typ. 40 mm mit Schlüsselanhänger (ISO 14443A)

Das Gerät erfüllt die Vorgaben der Norm DIN EN 60721-3-3:1995/A2:1997, Klasse 3K6 (Außenbereich).

Bestellinformationen

Zutrittskontrollleser; silber, Multiprotokoll; vergossen / lackiert mit Tastatur

L60B-190.01	MIFARE® DESFire® EV1 und LEGIC advant®; mit Sabotagekontakt
L60B-190.02	MIFARE® DESFire® EV1 und LEGIC advant®; ohne Sabotagekontakt