



## pKT Offlineleser IDR-O

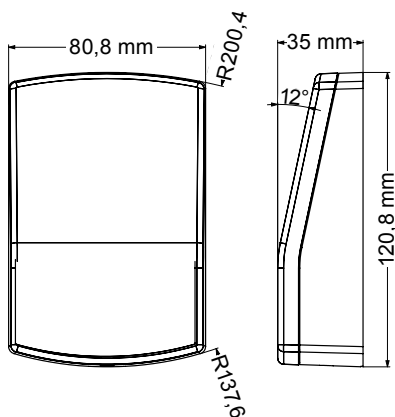
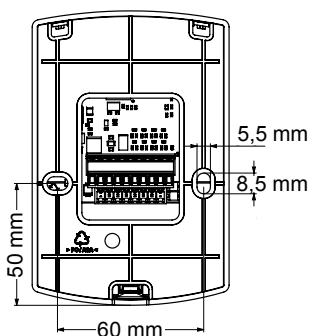


Der pKT Offlineleser IDR-O ist entweder mit einem MIFARE® DESFire® EV1 oder mit einem LEGIC advant®-Leser ausgestattet. Dieser liest die von einem Master-Leser (verbunden mit der zentralen Datenbank) auf die Ausweiskarte geschriebenen Zutrittsrechte und entscheidet autonom über die Türfreigabe. Diese Zutrittsrechte bestehen aus verschiedenen Zeitbereichen, deren Gültigkeit beliebig eingestellt werden kann. Wird die Ausweiskarte nicht spätestens nach Ablauf dieses eingestellten Zeitintervalles wieder über einen Master-Leser neu aktualisiert, verliert sie aus Sicherheitsgründen sämtliche Zutrittsrechte an den Offline-Komponenten.

Durch die volle Integration der Zutrittsverwaltung im Host-System werden die Zutrittsrechte der autonomen Offline-Komponenten komfortabel im Gesamtsystem verwaltet. Eine individuelle Programmierung des Offlinelesers ist somit nicht erforderlich.

Der pKT Offlineleser speichert je nach Systemkonfiguration die letzten maximal 160 Ereignisse ab. Zusätzlich können die Ereignisdaten aus einem pKT Offlineleser mit einer speziellen Buchungstransfer-Karte jederzeit komfortabel und einfach über einen Master-Leser in die Datenbank des Host-Systems übertragen werden, wo sie dann – unter Berücksichtigung der Datenschutzrichtlinien – wie üblich auswertbar sind.

Der Offlineleser beinhaltet die komplette Lese- und Steuerelektronik der prime KeyTechnology und ist ein wichtiger Baustein dieser neuen Technologie. Die Installation ist denkbar einfach. Eine externe 12 V DC Spannungsversorgung am Einsatzort genügt.



### Eigenschaften

- ▶ Verwendung der Ausweiskarte/des Schlüsselanhängers als virtueller Informationsträger (automatischer Buchungstransfer, Blacklist)
- ▶ Integrierter RTC-Baustein
- ▶ Individuelle Zutrittsberechtigungen pro Person
- ▶ Kein Berechtigungsspeicher vor Ort
- ▶ Toggle-Modus möglich (erste Buchung – dauerhaft öffnen, zweite Buchung – schließen)
- ▶ Zwei LEDs (Rot/Grün, Gelb) zur Statusanzeige und Bestätigung von Befehlen
- ▶ Ein Türöffnerrelais
- ▶ Je ein Eingang für Türfreigabetaster- und Rückmeldekontakt

## Technische Daten

<b>Spannungsversorgung</b>	9 - 50 V DC
<b>Stromaufnahme</b>	max.170 mA (bei 12 V DC)
<b>Gehäuse</b>	schlagzäher Kunststoff
<b>Farbe</b>	Oberteil silbergrau transluzent Unterteil anthrazit
<b>Maße (B x H x T)</b>	120,8 x 80,8 x 35 mm
<b>Gewicht</b>	0,4 kg
<b>Schutzart</b>	IP54
<b>Technologien</b>	MIFARE® DESFire® EV1, LEGIC advant®
<b>Lesedistanz</b>	MIFARE® DESFire® EV1 typ. 35 mm mit Karte – typ. 25 mm mit Schlüsselanhänger LEGIC advant® typ. 70 mm mit Karte – typ. 40 mm mit Schlüsselanhänger

Das Gerät erfüllt die Vorgaben der Norm DIN EN 60721-3-3:1995/A2:1997, Klasse 3K6 (Außenbereich)

## Bestellinformationen

### IDR-O, pKT-Offline-Zutrittskontrollleser; vergossen

I14B-188.01 MIFARE® DESFire® EV1

I14B-189.01 LEGIC advant®

### Zubehör

Z170-014.01 Silikon Dichtungsplatte; weiß

Z040-050.01 Standsäule für vergossene Leser; Edelstahl gebürstet für LP4, MP4 und HP5