



DT 100 und DT 100 FP

Das Terminal DT 100 bzw. DT 100 FP ist für alle Anwendungen im Bereich der Zeiterfassung bestens geeignet. Es können bis zu 2.000 Personen im Terminal gespeichert werden.

Dank der kompakten Bauweise kann das Terminal nahezu an jedem Ort installiert werden.

Die hochentwickelte Installationstechnik reduziert den Installationsaufwand auf ein Minimum.

Die ergonomische Folientastatur mit Tastaturklick bietet optimale Bedienung und ist mit eindeutigen Symbolen belegt. Individuelle Zeitdaten wie z. B. Kommen, Gehen, Überstunden usw., können am Terminal abgefragt werden. Dies ist auch im Offline Fall möglich. Das zweizeilige, hinterleuchtete, je 16-stellige LC-Display bietet ausgezeichnete Darstellungsmöglichkeiten.

Alle Texte sind vom PC ladbar und werden im Klartext angezeigt.

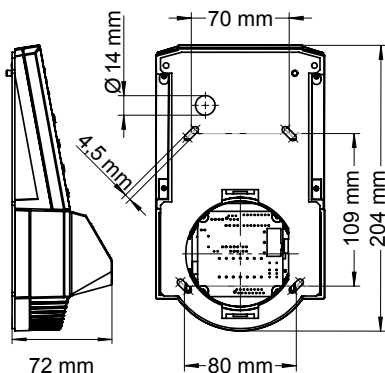
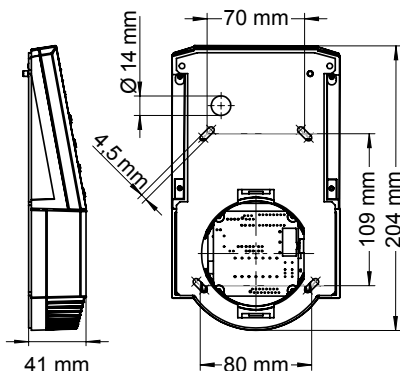
Die zuverlässigen Terminals wurden für eine hohe Lebensdauer entwickelt und enthalten keine beweglichen Teile. Die Service-Kosten für das System werden dadurch auf ein absolutes Minimum reduziert.

DT 100 FP

Das Terminal DT 100 FP (Fingerprint) ist speziell für Anwendungen in Bereichen mit hohen Sicherheitsanforderungen entwickelt worden.

Der optische Fingerprint-Sensor modernster Bauweise ist durch seine solide und kompakte Bauart für den täglichen Gebrauch im Dauerbetrieb bestens geeignet. Die feste Oberfläche des optischen Sensors ist nahezu kratzfrei und eignet sich so für fast jede Anwendung.

Dieses High-End Produkt solider Bauart bietet Ihnen außerdem die Möglichkeit bis zu 6.000 Fingerprint-Templates in einem Gerät zu speichern und unterstützt die Fingerprint Identifikation (1:n) als auch die Fingerprint Verifikation (1:1).



Eigenschaften

- ▶ Speicher für mind. 1.700 Buchungen
- ▶ Dialogabfrage im Online- und Offline-Modus
- ▶ 8 frei wählbare Konten auch im Offline-Modus
- ▶ Pro Person zu- bzw. abschaltbare Tasten
- ▶ 8 frei programmierbare Tasten für Abfrage- und Dialogfunktionen (4fach belegbar je Taste)
- ▶ Systemparameter für Dienstgang-Taste (Gehen mit Grund)
- ▶ Türöffnerfunktion über integriertes Freigaberelay
- ▶ Integrierte DFÜ-Funktionen
- ▶ DES3-Verschlüsselung der Kommunikation über Netzwerk (TCP/IP)
- ▶ Alternativ ist eine numerische Tastatur zur Code-Eingabe erhältlich

Beim DT 100 FP zusätzlich

- ▶ Optischer Fingerprint-Sensor
- ▶ Fingerprint-Identifikation / Verifikation für bis zu 3.000 Personen

made in

Germany

Technische Daten

Spannungsversorgung	9 - 15 V DC – typ. 12 V DC
Leistungsaufnahme	typ. 6 W (bei 12 V DC)
PoE Klasse PD gemäß IEEE 802.3af	3 (optional, erfordert F627-000.01)
Gehäuse	Schlagzähler Kunststoff
Farbe	Oberteil RAL 7035 Unterteil RAL 7042
Gewicht	typ. 1,0 kg (FP: typ. 1,1 kg)
Schutzart	IP30
Schnittstelle Host	RS 232 und RS 485 – optional Ethernet (siehe Zubehör)
Lesetechnologien	Nur Identifikationsmerkmalträger LEGIC advant®, MIFARE® DESFire® EV1 und HITAG Fingerprint Identifikation Fingerprint-Sensor Fingerprint Verifikation Fingerprint-Sensor + MIFARE classic®
Display	2 x 16 stelliges LC-Display
Tastatur	Folientastatur 8 Tasten (alternativ 16 Tasten numerisch)
Biometrie	optischer Sensor
Zugriffszeiten Fingerprint (bei 1.000 Finger-Templates)	1,0 - 1,6 Sek.

Das Gerät erfüllt die Vorgaben der Norm DIN EN 60721-3-3:1995/A2:1997, Klasse 3K3,3Z11 (Innenbereich)

Bestellinformationen

Terminal für Zeiterfassung DT 100 mit Funktionstastatur, lichtgrau; max. 2.000 Personen

D211-187.01 — MIFARE® DESFire® EV1
D211-130.01 — LEGIC advant®
D211-157.01 — HITAG

Terminal für Zeiterfassung DT 100 mit numerischer Tastatur, lichtgrau; max. 2.000 Personen

D221-187.01 — MIFARE® DESFire® EV1
D221-130.01 — LEGIC advant®
D221-157.01 — HITAG

Terminal für Zeiterfassung DT 100 mit Fingerprint und Funktionstastatur, lichtgrau

D211-118.01 — max. 500 Personen (Identifikation)
D211-166.01 — max. 3.000 Personen (Identifikation)
D211-166.99 — max. 3.000 Personen (Fingerprint-Sensor + MIFARE classic® Leser (Verifikation))

Terminal für Zeiterfassung DT 100 mit Fingerprint und numerischer Tastatur, lichtgrau

D221-118.01 — max. 500 Personen (Identifikation)
D221-166.01 — max. 3.000 Personen (Identifikation)
D221-166.99 — max. 3.000 Personen (Fingerprint-Sensor + MIFARE classic® Leser (Verifikation))

Zubehör

F608-000.01 — Ethernet-Adapter mit Netzteil und inkl. Notstrom in aP-Ausführung
F627-000.01 — Ethernet-Schnittstelle für DT 100 mit PoE in aP-Ausführung
Z080-020.01 — Netzteil mit integrierter Notstromversorgung – Ausgang 5 V DC / 1 A oder 12 V DC / 1,6 A
Z080-040.01 — Steckernetzteil 9V / 1 A mit 2-poliger Schraubklemme
Z070-060.01 — Akku für DT 100 – 12 V / 700 mAh
Z040-070.01 — Standsäule für DT 100 – Edelstahl gebürstet
Z030-050.01 — Sicht-/ Wetterschutzgehäuse für DT 100 oder BAE 100
O110-002.01 — USB Enrolmentstation MSO 300 (Erfassungsleser)
zur Aufnahme der Fingerprints in die Datenbank (Fingerprint Identifikation)
O002-001.01 — USB Kodierstation mit kundenspezifischer Konfigurationsdatei
zur Speicherung der Fingerabdrücke auf MIFARE classic® Karten (Fingerprint Verifikation)

