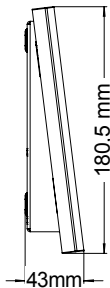
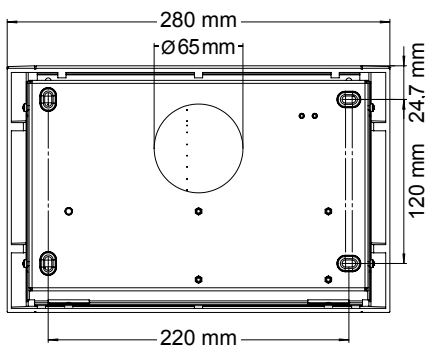




## Anzeigetableau



Das Anzeigetableau wurde von primion entwickelt, um eine Übersicht verschiedener Zustände anzuzeigen.

In Telefonzentralen, Rezeptionen, Personalabteilungen oder beim Pförtner vermittelt es eine schnelle und genaue Übersicht über die momentane Situation.

In der Zutrittskontrolle wird das Anzeigetableau eingesetzt, um Türzustände anzuzeigen. So ist sichtbar, ob eine Tür beispielsweise geschlossen oder offen ist. Jede Tür wird über zwei LEDs (rot und gelb) repräsentiert, mit denen acht verschiedene Zustände (LED an, LED aus, LED blinkt) angezeigt werden können. Der eingebaute Summer kann im Falle eines Alarms aktiviert werden.

Die LEDs des Tableaus können auch über die Ereignissteuerung aktiviert werden. Beispielsweise können so bestimmte LEDs leuchten, wenn entsprechend ausgerüstete Fenster nach 18:00 Uhr noch offen sind.

Ist im Betrieb eine Einbruchmeldeanlage (EMA) im Einsatz, hilft das Tableau bei der Entscheidung, ob der Mitarbeiter beim Gehen die Anlage scharf schalten muss oder nicht.

Über einen RS 485-Bus können bis zu 16 bzw. über IDT 32 bis zu vier Anzeigetableaus in einem System integriert werden.

### Eigenschaften

- ▶ für Zutrittskontroll-, Zeiterfassungs- und Sicherheits-Systeme geeignet
- ▶ 64 frei beschriftbare Felder, z. B. für Meldergruppen und Alarmzustände
- ▶ eingebauter Summer für Alarmer
- ▶ Acht verschiedene Zustände über zwei LEDs pro Feld anzeigbar (an, aus, versch. blinkend)
- ▶ integrierte Host-Schnittstelle RS 485 oder RS 232
- ▶ bis zu 16 adressierbare Anzeigetableaus pro RS 485-Bus bzw. bis zu vier pro IDT 32
- ▶ attraktives Design
- ▶ einfache Installationstechnik
- ▶ geringes Service-Aufkommen
- ▶ steuerbar über erweiterte Ereignissteuerung
- ▶ Statusübersicht für Türen (offen, geschlossen) oder Personen (anwesend, abwesend) bzw. von Meldergruppen, Bereichen, Überfall, Sabotage, Scharf- und Unscharfzustände der Alarmzustände

## Technische Daten

|                                 |                           |
|---------------------------------|---------------------------|
| <b>Spannungsversorgung</b>      | 7 - 15 V DC               |
| <b>Leistungsaufnahme (max.)</b> | 3,5 W                     |
| <b>Gehäuse</b>                  | Metall / Kunststoffrahmen |
| <b>Farbe</b>                    | Lichtgrau, RAL 7035       |
| <b>Schutzart</b>                | IP33                      |

Das Gerät erfüllt die Vorgaben der Norm DIN EN 60721-3-3:1995/A2:1997, Klasse 3K3,3Z11 (Innenbereich)

## Bestellinformationen

M020-000.01 — Anzeigetableau für 64 Personen oder 64 Türen; 64 frei beschriftbare Felder

### Zubehör

Z080-040.01 — Steckernetzteil 9 V / 1 A; mit zweipoliger Schraubklemme

Z080-020.01 — Netzteil mit integrierter Notstromversorgung; Ausgang 5 V DC / 1 A oder 12 V DC / 1,6 A