

Zeiterfassungs-Terminals

DT 100 und DT 100 Fingerprint (FP)



Eigenschaften

- Speicher für mind. 1.700 Buchungen
- Integrierte Quarzuhr mit Datum
- Datenspeicher gepuffert
- Integrierte RS 485- und RS 232-Schnittstelle zum Anschluss an PC oder Modem
- 12 V DC Spannungsversorgung
- Dialogabfrage im On-line- und Offline-Modus
- 8 frei wählbare Konten auch im Offline-Modus
- Pro Person zu- bzw. abschaltbare Tasten
- 8 frei programmierbare Tasten für Abfrage- und Dialogfunktionen (4fach belegbar je Taste)
- Systemparameter für Dienstgangtaste (Gehen mit Grund)
- Türöffnerfunktion über integriertes Freigaberelais
- In lichtgrau erhältlich
- Integrierte DFÜ-Funktionen
- Konten-/Buchungskorrekturen
- Fehlzeiteingabe
- Ethernet-Schnittstelle optional
- DES3-Verschlüsselung der Kommunikation über Netzwerk (TCP/IP)
- Alternativ ist eine numerische Tastatur zur Code-Eingabe erhältlich

Beim DT 100 FP zusätzlich

- Optischer Fingerprint-Sensor
- Fingerprint-Identifikation für 500 oder 3.000 Personen wählbar

Zeiterfassungs-Terminals

DT 100 und DT 100 Fingerprint (FP)

Das Terminal DT 100 bzw. DT 100 FP ist für alle Anwendungen im Bereich der Zeiterfassung bestens geeignet. Es können bis zu 2.000 Personen im Terminal gespeichert werden.

Dank der kompakten Bauweise kann das Terminal nahezu an jedem Ort installiert werden.

Die hochentwickelte Installationstechnik reduziert den Installationsaufwand auf ein Minimum.

Die ergonomische Folientastatur mit Tastaturklick bietet optimale Bedienung und ist mit eindeutigen Symbolen belegt. Individuelle Zeitdaten wie z. B. Kommen, Gehen, Überstunden usw., können am Terminal abgefragt werden. Dies ist auch im Offline-Fall möglich. Das zweizeilige, hinterleuchtete, je 16-stellige LC-Display bietet ausgezeichnete Darstellungsmöglichkeiten.

Alle Texte sind vom PC ladbar und werden im Klartext angezeigt.

Die zuverlässigen Terminals wurden für eine hohe Lebensdauer entwickelt und enthalten keine beweglichen Teile. Die Service-Kosten für das System werden dadurch auf ein absolutes Minimum reduziert.

DT 100 FP

Das moderne Terminal DT 100 FP (Fingerprint) wurde speziell für Anwendungen in Bereichen mit hohen Sicherheitsanforderungen entwickelt worden.

Der optische Fingerprint-Sensor modernster Bauweise ist durch seine solide und kompakte Bauart für den täglichen Gebrauch im Dauerbetrieb bestens geeignet. Die feste Oberfläche des optischen Sensors ist nahezu kratzfrei und eignet sich so für fast jede Anwendung.

Dieses High-End Produkt solider Bauart bietet Ihnen außerdem die Möglichkeit bis zu 1.000 oder 6.000 Fingerabdrücke in einem Gerät zu speichern.

Technische Daten

Spannungsversorgung

Leistungsaufnahme

Gehäuse

Farbe

Gewicht

DT 100

DT 100 FP

Schutzart

Umgebungstemperatur

Relative Feuchtigkeit

(nicht kondens.)

Schnittstelle Host

Technologien

Biometrie

DT 100 FP

Zugriffszeiten Fingerprint

DT 100 FP

9 - 15 V DC

ca. 6 Watt

schlagzäher Kunststoff

Oberteil lichtgrau RAL 7035

Unterteil verkehrsgrau RAL 7042

ca. 1,0 kg

ca. 1,1 kg

IP30

ca. +5° bis +50° C

max. 95 %

RS 485, optional Ethernet (siehe Zubehör)

Mifare DESFire EV1,

LEGIC advant® oder

Hitag*

optischer Sensor

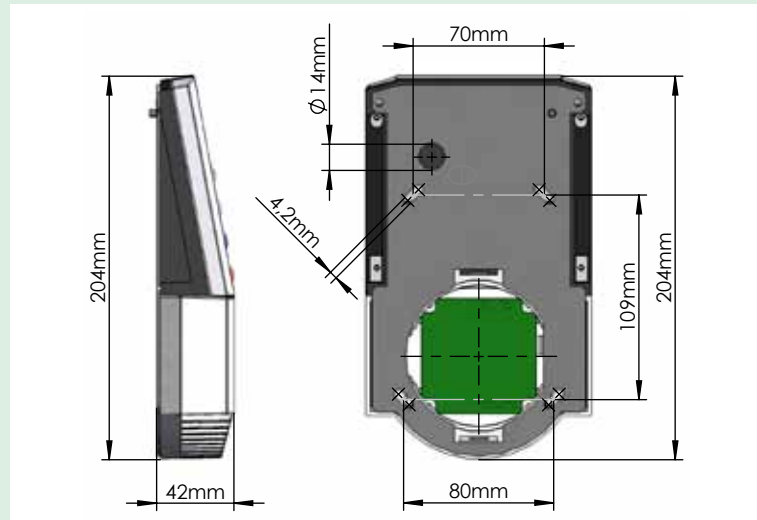
bei 500 Personen 1,0 - 1,4 s

bei 3.000 Personen 1,4 - 1,9 s

*durch Jumpereinstellung umstellbar auf EM-Leseverfahren der Fa. EM Microelectronic-Marin SA

Zeiterfassungs-Terminals

DT 100 und DT 100 Fingerprint (FP)



Bestellinformationen

DT 100 mit Funktionstastatur, lichtgrau

D211-187.01	Terminal für Zeiterfassung DT 100 Mifare DESFire EV1; max. 2.000 Personen ¹
D211-130.01	Terminal für Zeiterfassung DT 100 LEGIC advant [®] ; max. 2.000 Personen ¹
D211-157.01	Terminal für Zeiterfassung DT 100 Hitag; max. 2.000 Personen

DT 100 mit numerischer Tastatur, lichtgrau

D221-187.01	Terminal für Zeiterfassung DT 100 Mifare DESFire EV1; max. 2.000 Personen ¹
D221-130.01	Terminal für Zeiterfassung DT 100 LEGIC advant [®] ; max. 2.000 Personen ¹
D221-157.01	Terminal für Zeiterfassung DT 100 Hitag; max. 2.000 Personen

Diese Terminals sind als Sonderanfertigung auch in silber erhältlich

Zeiterfassungs-Terminals

DT 100 und DT 100 Fingerprint (FP)

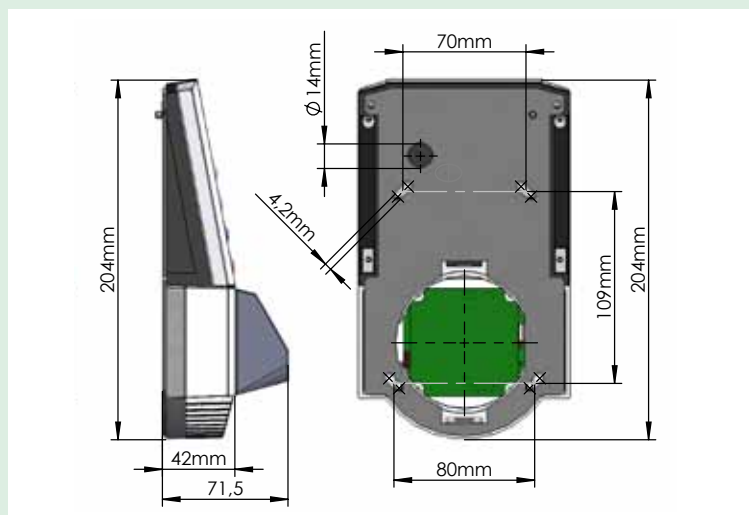


Ethernet-Adapter mit integriertem Netzteil



primion Technology AG
Steinbeisstr. 2-5
D-72510 Stetten a. k. M.
Germany
Tel.: +49 (0) 75 73 9 52-0
Fax: +49 (0) 75 73 9 20 34
E-Mail: info@primion.de
<http://www.primion.eu>

Technische Änderungen vorbehalten!
10/09



Bestellinformationen (Fortsetzung)

DT 100 FP mit Funktionstastatur, lichtgrau

- | | |
|-------------|--|
| D211-118.01 | Terminal für Zeiterfassung DT 100 Fingerprint
max. 500 Personen; Identifikation |
| D211-166.01 | Terminal für Zeiterfassung DT 100 Fingerprint
max. 3.000 Personen; Identifikation |

DT 100 FP mit numerischer Tastatur, lichtgrau

- | | |
|-------------|--|
| D221-118.01 | Terminal für Zeiterfassung DT 100 Fingerprint
max. 500 Personen; Identifikation |
| D221-166.01 | Terminal für Zeiterfassung DT 100 Fingerprint
max. 3.000 Personen; Identifikation |

Zubehör

- | | |
|-------------|--|
| Z080-020.01 | Netzteil mit integrierter Notstromversorgung;
Ausgang 5 V DC / 1 A oder 12 V DC / 1,6 A |
| Z080-100.01 | 230 V Netzteil mit Notstromversorgung
in aP-Ausführung |
| F608-000.01 | Ethernet-Adapter mit Netzteil inkl. Notstrom
in aP-Ausführung |
| Z080-040.01 | Steckernetzteil 9 V / 1 A;
mit zweipoliger Schraubklemme |
| Z140-040.01 | Montageplatte für DT 100
mit Näherungsleser oder Durchzugsleser mit Tastatur |
| Z040-070.01 | Standsäule für Leser mit Tastatur, DT 100, BAE 100
Edelstahl gebürstet |
| O110-002.01 | Enrolmentstation MSO 300 (Erfassungsleser)
- Fingerprint-Leser mit USB-Schnittstelle zur
Aufnahme der Fingerprints |
| KP04-001.01 | Projektkarte zur Initialisierung von
Mifare DESFire EV1 Lesern |
| KP01-001.01 | Projektkarte zur Initialisierung von
LEGIC advant® Lesern |

Diese Terminals sind als Sonderanfertigung auch in silber erhältlich