

Ausweisleser

pkt Komfortbeschlag



Eigenschaften

- Drei optische Anzeigen (LEDs grün, rot, gelb) zur Bestätigung von Befehlen und Batteriewarnanzeige
- Näherungssensor zum Aktivieren der Leseelektronik
- Leerlaufender Außen- drücker, wenn keine Berechtigung
- Verwaltung der Zutrittsrechte am Host-System
- Von innen zugängliches Batteriefach. Batterielebensdauer ca. 2 Jahre bei 25 Betätigungen am Tag
- Verwendung der Ausweiskarte / des Schlüsselanhängers als virtueller Informationsträger (Batterie- status, automatischer Buchungstransfer, Blacklist)
- Kein Berechtigungs- speicher vor Ort
- Individuelle Zutritts- berechtigungen pro Person
- Sonderberechtigte Ausweiskarten möglich (z. B. Feuerwehr)
- Toggle-Modus möglich (erste Buchung - öffnen, zweite Buchung - schließen)
- Reaktionszeit ca. 3 sec.*
- Passend für alle gängigen Türen
- Kundenbezogenes, beschriftbares Türschild einsetzbar
- Auch ohne Berechtigung ist die Tür von innen in Fluchrichtung immer begehbar

* Abhängig von der Anzahl der Berechtigungsdaten

Ausweisleser

pkt Komfortbeschlag

Der pkt Komfortbeschlag ist entweder mit einem Mifare DESFire EV1- oder mit einem LEGIC advant®-Leser ausgestattet. Dieser liest die von einem Master-Leser (verbunden mit der zentralen Datenbank) auf die Ausweiskarte geschriebenen Zutrittsrechte und entscheidet autonom über die Türfreigabe. Diese Zutrittsrechte bestehen aus verschiedenen Zeitbereichen, deren Gültigkeit beliebig eingestellt werden kann. Wird die Ausweiskarte nicht spätestens nach Ablauf dieses eingestellten Zeitintervalles wieder über einen Master-Leser neu aktualisiert, verliert sie aus Sicherheitsgründen sämtliche Zutrittsrechte an den Offline-Komponenten.

Durch die volle Integration der Zutrittsverwaltung im Host-System werden die Zutrittsrechte der autonomen Offline-Komponenten komfortabel im Gesamtsystem verwaltet. Eine individuelle Programmierung des Tür-Terminals ist somit nicht erforderlich.

Der pkt Komfortbeschlag speichert die letzten 160 Ereignisse ab. Zusätzlich können die Ereignisdaten aus einem pkt Komfortbeschlag mit einer speziellen Buchungstransfer-Karte jederzeit komfortabel und einfach über einen Master-Leser in die Datenbank des Host-Systems übertragen werden, wo sie dann – unter Berücksichtigung von Datenschutzrichtlinien – wie üblich auswertbar sind.

Das Tür-Terminal beinhaltet die komplette Lese- und Steuerelektronik der prime key technology und ist ein wichtiger Baustein dieser neuen Technologie. Durch den Einsatz von handelsüblichen Batterien kommt das Gerät ohne Verkabelung aus. Die Installation ist denkbar einfach. Alle gängigen Dornmaße ab 55 mm sind möglich (Verwendung muss im Einzelfall geprüft werden).

Technische Daten

Gehäuse

außen Zinkdruckgehäuse mit Edelstahlabdeckung.
innen Edelstahlabdeckung auf Stahlmontageplatte

Maße außen / innen ohne Drücker

285 mm x 58,5 mm x 27 mm

Schutzart

Außenteil IP50

Umgebungstemperatur

ca. +5° bis +50° C

Relative Feuchtigkeit

(nicht kondens.)

max. 95 %

Lesertechnologie

Mifare DESFire EV1 read / write oder
LEGIC advant® read / write

Lesereichweite

ab 1 cm Leseabstand (je nach Kartentyp)

Anzeigen

Beschriftungsfeld, akustischer Signalgeber,

3 LEDs außen (rot, grün, gelb)

Batterien

3 x 1,5 V Mignon

Batterielebensdauer

ca. 20.000 Betätigungen oder ca. 2 Jahre

Dornmaß

ab 55 mm

Entfernung

72, 74, 78, 92 oder 94 mm

Türblattstärke

40 mm bis 79 mm

Lieferbares Zubehör

Bohrschablone, Batteriesatz

Beipack:

Batteriesatz 3 x AA 1,5 V

5 x Linsenkopfschraube M6

2 x Drückerführung

1 x Verstärkungshülse

8-9 mm Drückerstift

(nicht für die Verwendung an Rauch- und Brandschutztüren)

Ausweisleser

pkt Komfortbeschlag



Bestellinformationen

pkt Komfortbeschlag

1184-XXY1000.01	pkt Komfortbeschlag; Edelstahl; Mifare DESFire EV1; 128 kB Flash
1183-XXY1000.01	pkt Komfortbeschlag; Edelstahl; LEGIC advant [®] ; 128 kB Flash
XX	11: Ohne Zylinder Standard
	12: Ohne Zylinder mit Notbestromungskontakt
	21: EuroProfilzylinder, Entfernung 72 mm
	22: EuroProfilzylinder, Entfernung 92 mm
	31: Schweizer Rundzylinder, Entfernung 74 mm
	32: Schweizer Rundzylinder, Entfernung 78 mm
	33: Schweizer Rundzylinder, Entfernung 94 mm
Y	1: Türblattstärke 40 - 49 mm
	2: Türblattstärke 50 - 59 mm
	3: Türblattstärke 60 - 69 mm
	4: Türblattstärke 70 - 79 mm
Z	1: Türgriff gebogen (U-Form)

Ausweisleser

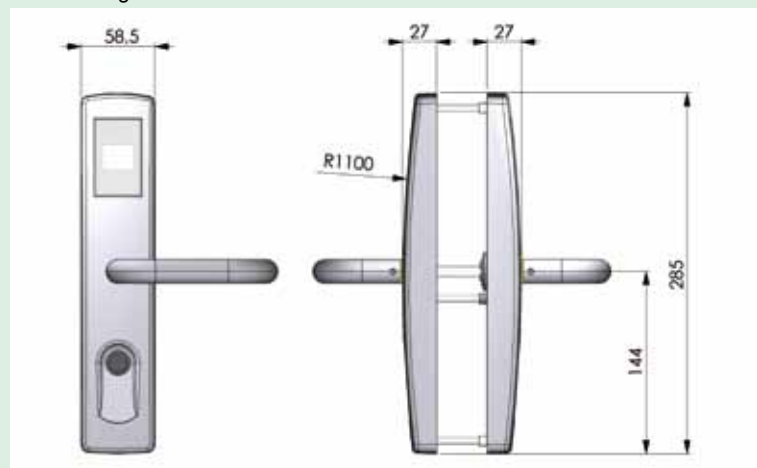
pkt Komfortbeschlag

Bestellinformationen

Zubehör

Z071-010.01	Batteriesatz für pkt Komfortbeschlag 3 x 1,5 V Mignon LR6
Z140-310.01	Bohrschablone aus Aluminium für pkt Sicherheits- und Komfortbeschlag
Z230-001.01	Installationswerkzeug Schraubendreher Resi-Torx
Z026-001.01	L-Form Türdrücker für 8 mm Vierkant, Edelstahl matt

Alle Maßangaben in mm



primion Technology AG
Steinbeisstr. 2-5
D-72510 Stetten a. k. M.
Germany
Tel.: +49 (0) 75 73 9 52-0
Fax: +49 (0) 75 73 9 20 34
E-Mail: info@primion.de
<http://www.primion.eu>