

Ausweisleser

Tür-Terminals DT und DT FH ein- und zweiseitig



Eigenschaften (nicht mit pkt-Komponenten vergleichbar)

- Batteriebetriebene, intelligente Lese-station für Innentüren
- Berührungslose Akti- vierung über IR- Näherungssensor
- Optische und aku- stische Signalisierung (rot / grün) von Systemzuständen, des Verriegelungszu- standes und des Batteriezustandes
- Akustische Signali- sierung verweigerter Zutritte (Tonfolge- Codierung gibt Auskunft über Grund)
- Mit Echtzeituhr und Protokollierung aller Vorgänge (im Standard 150 Ereignisse)
- Infrarotschnittstelle im Außenmodul zur Programmierung
- Bis zu 600 Einzel- schließrechte je Tür-Terminal
- In bis zu 512 Zonen je Standort integrierbar
- Integration von Makro- Software zur optio- nalen Funktions- erweiterung
- Öffnen mit Identifika- tionsmedium und Schließen nach einstellbarer Zeit
- "Toggle"-Funktion: Öffnen und Schließen mit Identifikations- medium
- Parametrierbare Freigabezeit in Schritten von 1 sec.
- Für Innentüren (Aus- führung DT), für Feu- erschutz- und Rauch- schutztüren (Ausfüh- rung DT FH) geeignet
- Für DIN-links und DIN- rechts Türen geeignet
- Ausführungen: silberfarben und goldfarben – Türgriff Aluminium. Edelstahlfarben matt – Türgriff Edelstahl

Bestehende Profilzylinder (auch Halbzylinder) können beibehalten werden. Sie werden durch ein Kunststoffschild abgedeckt und können bei Bedarf für die Notöffnung verwendet werden.

Ausweisleser

Tür-Terminals DT und DT FH ein- und zweiseitig

Die Tür-Terminals sind mit LEGIC prime-Lesern ausgerüstet. Sie lesen die vom Master-Leser auf das Identifikationsmedium (Ausweis) geschriebenen Zutrittsberechtigungen und entscheiden autonom über die Türfreigabe. Dabei werden die zeitliche Gültigkeit (Datum / Uhrzeit, Wochentag, Sondertage), die räumliche Gültigkeit (Standort, Zone) und einige Sonderoptionen (z. B. Ausweis-Privilegien, Sperrung über Blacklist) geprüft.

Optional stehen Funktionen wie Sperren der Zutrittsrechte an den Offline-Komponenten nach Ablauf eines bestimmten Zeitintervalls ohne erneutes Aktualisieren über einen Master-Leser zur Verfügung.

Über die Definition von Zeitzonen lassen sich Schließrechte auf wählbare Tage und Zeiten einschränken. Durch eine Funktions-Zeitzone können Eigenschaften eines Tür-Terminals (z. B. Protokollierung) zeitlich beeinflusst werden.

Durch die volle Integration der Zutrittsverwaltung im Host-System werden die Zutrittsrechte der autonomen Offline-Komponenten komfortabel im Gesamtsystem verwaltet. An 255 Standorten können so jeweils 32.000 Offline-Komponenten eingesetzt werden. In Kombination mit pkt-Komponenten erfordern die Tür-Terminals ein eigenes IDT 32 .

Das intelligente Tür-Terminal speichert standardmäßig 150 Ereignisse ab. Maximal sind bis zu 700 Ereignisse möglich, dabei wird aber der Speicher für Ausweise im Terminal entsprechend verkleinert.

Die Schreib- und Lesevorgänge sind für den Benutzer kaum wahrnehmbar und mindern den Benutzerkomfort nicht.

Die Tür-Terminals sind in den Varianten zweiseitig (innen und außen Türschild) oder einseitig (nur außen Türschild) erhältlich.

Technische Daten

**Umgebungstemperatur
(Betrieb)**
**Relative Feuchtigkeit
(nicht kondens.)**
Batterie-Lebensdauer

ca. +5° bis +50° C

max. 95 %
ca. 2 Jahre bzw. 22.000 Schließ- und
Öffnungsvorgänge

Türgriffstifte
Tür-Terminals DT
Tür-Terminals DT FH

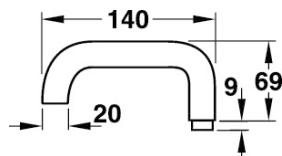
ca. 8 mm
ca. 9 mm

Ausweisleser

Tür-Terminals DT und DT FH ein- und zweiseitig



DT / DT FH zweiseitig



Bestellinformationen für Tür-Terminal DT und DT FH zweiseitig

Für Innentüren

H12003-0001.01	Tür-Terminal DT*, silberfarben; U-Form, für Türstärken 38 - 48 mm
H12003-0002.01	Tür-Terminal DT*, edelstahlfarben matt; U-Form, für Türstärken 38 - 48 mm
H12003-0003.01	Tür-Terminal DT*, goldfarben; U-Form, für Türstärken 38 - 48 mm

Für Feuerschutzabschlüsse und Rauchschutztüren

H12003-0004.01	Tür-Terminal DT FH*, silberfarben; U-Form, für Türstärken 48 - 58 mm
H12003-0005.01	Tür-Terminal DT FH*, edelstahlfarben matt; U-Form, für Türstärken 48 - 58 mm

* Lieferumfang Tür-Terminal DT und DT FH

- 1 Türschild Außenmodul mit Prozessor
- 1 Türschild Innenmodul
- 2 Türgriffe
- Montagematerial für Türstärken 38 - 48 mm (DT) bzw. 48 - 58 mm (DT FH)
- 4 Batterien

Die Tür-Terminals sind optional mit sichtbarer Ausstanzung für Notöffnungs-Profilzylinder (Entfernung 72 mm) erhältlich. Bitte geben Sie zusätzlich folgende Artikelnummern an:

H12003-0006.01	Ausstanzung für Notöffnungs-Profilzylinder am Türschild Innenmodul
H12003-0007.01	Ausstanzung für Notöffnungs-Profilzylinder am Türschild Außenmodul

Zubehör für Tür-Terminals DT bei anderen Türstärken

H12003-0008.01	Montagematerial für DT; Türstärke 33 - 43 mm; Drückerstift 90; Gewindelänge 25 mm
H12003-0009.01	Montagematerial für DT; Türstärke 48 - 58 mm; Drückerstift 110; Gewindelänge 40 mm
H12003-0010.01	Montagematerial für DT; Türstärke 58 - 68 mm; Drückerstift 120; Gewindelänge 50 mm
H12003-0011.01	Montagematerial für DT; Türstärke 68 - 78 mm; Drückerstift 130; Gewindelänge 60 mm
H12003-0012.01	Montagematerial für DT; Türstärke 78 - 88 mm; Drückerstift 140; Gewindelänge 70 mm



DT / DT FH einseitig

Bestellinformationen (Fortsetzung)

Zubehör für Tür-Terminals DT FH bei anderen Türstärken

H12003-0013.01	Montagematerial für DT FH; Türstärke 38 - 48 mm; Drückerstift 110; Gewindelänge 30 mm
H12003-0014.01	Montagematerial für DT FH; Türstärke 58 - 68 mm; Drückerstift 130; Gewindelänge 50 mm
H12003-0015.01	Montagematerial für DT FH; Türstärke 68 - 78 mm; Drückerstift 140; Gewindelänge 60 mm
H12003-0016.01	Montagematerial für DT FH; Türstärke 78 - 88 mm; Drückerstift 150; Gewindelänge 70 mm
H12003-0017.01	Montagematerial für DT FH; Türstärke 88 - 98 mm; Drückerstift 160; Gewindelänge 80 mm

Bestellinformationen für Tür-Terminal DT und DT FH einseitig

Für Innentüren

H12003-0061.01	Tür-Terminal DT* einseitig, Edelstahl matt; U-Form, Türgriff links zeigend
H12003-0062.01	Tür-Terminal DT* einseitig, Edelstahl matt; U-Form, Türgriff rechts zeigend

Für Feuerschutzabschlüsse und Rauchschutztüren

H12003-0063.01	Tür-Terminal DT FH* einseitig, Edelstahl matt; U-Form, Türgriff links zeigend
H12003-0064.01	Tür-Terminal DT FH* einseitig, Edelstahl matt; U-Form, Türgriff rechts zeigend

* Lieferumfang Tür-Terminal DT und DT FH

- 1 Türschild Außenmodul mit Prozessor
- 1 Drückerrosette mit Türdrücker-Lochteil 8 mm (DT) bzw. 9 mm (DT FH)
- 1 Türdrücker-Lochteil mit Vierkant 8 mm (DT) bzw. 9 mm (DT FH)
- 1 PZ-Rosette
- 1 Montagematerial für Türstärken 38 - 48 mm (DT) bzw. 48 - 58 mm (DT FH)
- 1 Batteriepack

Die Tür-Terminals sind optional mit sichtbarer Ausstattung für Notöffnungs-Profilzylinder (Entfernung 72 mm) erhältlich. Bitte geben Sie zusätzlich folgende Artikelnummern an:

H12003-0007.01	Ausstattung für Notöffnungs-Profilzylinder am Türschild Außenmodul
----------------	--

Bestellinformationen für Tür-Terminal DT und DT FH einseitig

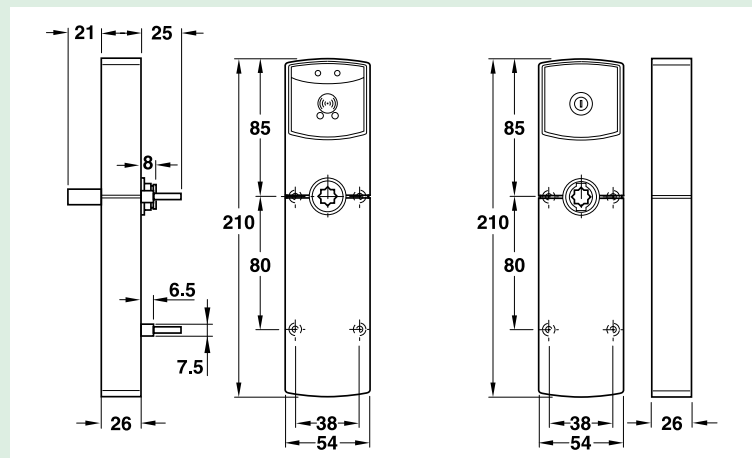
Zubehör für Tür-Terminals DT bei anderen Türstärken

H12003-0071.01	Montagematerial für Tür-Terminal DT einseitig; Türblatt 33 - 43 mm; Drückerstift 8 mm
H12003-0073.01	Montagematerial für Tür-Terminal DT einseitig; Türblatt 48 - 58 mm; Drückerstift 8 mm
H12003-0074.01	Montagematerial für Tür-Terminal DT einseitig; Türblatt 58 - 68 mm; Drückerstift 8 mm
H12003-0075.01	Montagematerial für Tür-Terminal DT einseitig; Türblatt 68 - 78 mm; Drückerstift 8 mm
H12003-0076.01	Montagematerial für Tür-Terminal DT einseitig; Türblatt 78 - 88 mm; Drückerstift 8 mm

Zubehör für Tür-Terminals DT FH bei anderen Türstärken

H12003-0077.01	Montagematerial für Tür-Terminal DT FH einseitig; Türblatt 38 - 48 mm; Drückerstift 9 mm
H12003-0079.01	Montagematerial für Tür-Terminal DT FH einseitig; Türblatt 58 - 68 mm; Drückerstift 9 mm
H12003-0080.01	Montagematerial für Tür-Terminal DT FH einseitig; Türblatt 68 - 78 mm; Drückerstift 9 mm
H12003-0081.01	Montagematerial für Tür-Terminal DT FH einseitig; Türblatt 78 - 88 mm; Drückerstift 9 mm

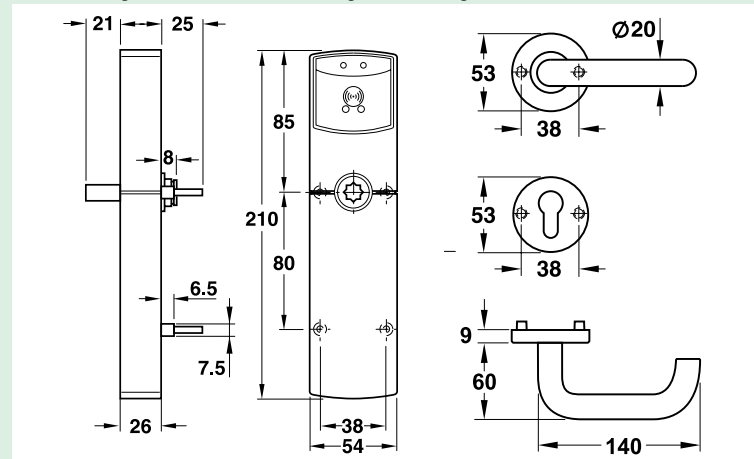
Alle Maßangaben in mm für zweiseitiger Beschlag



Ausweisleser

Tür-Terminals DT und DT FH ein- und zweiseitig

Alle Maßangaben in mm für einseitiger Beschlag



Zubehör für ein- und zweiseitigen Beschlag

H12003-0018.01	Programmier-Key-Card, LEGIC prime
H12003-0019.01	Lösch-Key-Card, LEGIC prime
KP03-102.01	Integra-Programmierskarte, LEGIC advant®
H12003-0020.01	Bohrschablone, 4x Ø 8 mm durchgehend, 1x Ø 16 mm durchgehend
H12003-0021.01	Unterlegeplatte für Innentüren - zum Auffüttern, falls der Schlosskasten asymmetrisch montiert ist - (L x B x H) 210 mm x 54 mm x 3 mm
H12003-0022.01	Unterlegeplatte für Feuerschutzabschlüsse und Rauchschutztüren - zum Auffüttern, falls der Schlosskasten asymmetrisch montiert ist - (L x B x H) 210 mm x 54 mm x 2 mm
H12003-0023.01	Batterie-Set (4 Stück) Alkaline 1,5 V Mignon
H12003-0024.01	Sicherungsringzange zum Lösen des Sicherungsringes - zur Montage des Drückerstiftes erforderlich
H12003-0025.01	Öffnungshebel - zum Abnehmen der Abdeckhaube vom Grundmodul - zum Batteriewechsel erforderlich - Notöffnung möglich
H12003-0056.01	MDU DIALOCK Pro D / E, Datentransfergerät
H08003-0001.01	Integra-Software-Modul zur Aufbereitung der Offline-Berechtigungsdaten
K100-025.07	SAM 63 - Taufkarte - LEGIC MIM, projektspezifisch



Technischer Hinweis

Tür-Terminals DT FH müssen nach Freigabe des Türherstellers durch autorisiertes Fachpersonal montiert werden. Andernfalls erlischt die Zulassung des Feuerschutzabschlusses bzw. der Rauchschutztüren. Tür-Terminals DT FH müssen immer mit einem Profil-Halb-zylinder zur Notöffnung ausgestattet werden.

Einsteckschloss für Tür-Terminals DT und DT FH



Bestellinformationen

Für Brandschutztüren sind andere Schlösser vorgesehen!

Zubehör für Tür-Terminals DT bei anderen Türstärken

H12003-0026.01	Einsteckschloss Stulp 20 mm; Dornmaß 55 mm; DIN-links
H12003-0027.01	Einsteckschloss Stulp 20 mm; Dornmaß 60 mm; DIN-links
H12003-0028.01	Einsteckschloss Stulp 20 mm; Dornmaß 65 mm; DIN-links
H12003-0029.01	Einsteckschloss Stulp 20 mm; Dornmaß 80 mm; DIN-links
H12003-0030.01	Einsteckschloss Stulp 20 mm; Dornmaß 55 mm; DIN-rechts
H12003-0031.01	Einsteckschloss Stulp 20 mm; Dornmaß 60 mm; DIN-rechts
H12003-0032.01	Einsteckschloss Stulp 20 mm; Dornmaß 65 mm; DIN-rechts
H12003-0033.01	Einsteckschloss Stulp 20 mm; Dornmaß 80 mm; DIN-rechts
H12003-0034.01	Einsteckschloss Stulp 24 mm; Dornmaß 55 mm; DIN-links
H12003-0035.01	Einsteckschloss Stulp 24 mm; Dornmaß 60 mm; DIN-links
H12003-0036.01	Einsteckschloss Stulp 24 mm; Dornmaß 65 mm; DIN-links
H12003-0037.01	Einsteckschloss Stulp 24 mm; Dornmaß 80 mm; DIN-links
H12003-0038.01	Einsteckschloss Stulp 24 mm; Dornmaß 55 mm; DIN-rechts
H12003-0039.01	Einsteckschloss Stulp 24 mm; Dornmaß 60 mm; DIN-rechts
H12003-0040.01	Einsteckschloss Stulp 24 mm; Dornmaß 65 mm; DIN-rechts
H12003-0041.01	Einsteckschloss Stulp 24 mm; Dornmaß 80 mm; DIN-rechts



primion Technology AG

Steinbeisstr. 2-5

D-72510 Stetten a. k. M.

Germany

Tel.: +49 (0) 75 73 9 52-0

Fax: +49 (0) 75 73 9 20 34

E-Mail: info@primion.de

<http://www.primion.eu>

Technische Änderungen vorbehalten!

09/09